

# QUICKSILVER® CAPTUR

## 905 Pilothouse



• Länge über alles (m)	8.88
• Rumpflänge (m)	8.5
• Max. Breite (m)	2.99
• Höhe – ohne Verdeck (m)	3.32
• Trockengewicht (kg)	3100
• Kraftstofftank (L)	400

### SPEZIFIKATIONEN

• Wassertank	100
• CE-Designkategorie	B
• Max. Personenzahl	10
• Max. Motorisierung (PS / kW)	500 / 368
• Schaftlänge Außenbordmotor	XL
• Max. Zuladung (Pers., Ausrüstung, Motor) (kg)	1445

• Badeleiter	• Fisch-Station
• Badeplattform	• Duales Batteriesystem
• Scheibenwischer	• OB Pre-Rigging
• Backbord-Scheibenwischer	• SmartCraft
• Scheibenwaschanlage	• Geschwindigkeitsmesser/ Drehzahlmesser
• Bullaugen im Rumpf	• Fischkästen
• Angelaufbewahrung im Cockpit	• Hydrauliklenkung
• Angelrutenhalter	• 12V-Anschluss
• Cockpit-Dusche	• Hydrauliklenkung
• Selbstlezendes Cockpit	• Bordhüche: Spüle mit Wasserhahn

### AUSSTATTUNG

• 6 liegen	• Tisch/Essecke
• Öffnende Seitenfenster	• Bugrolle
• Kabinenbeleuchtung	• Ankerkasten
• Steuerbordseitiger Zugang zum Steuerstand	• Navigationslichter
• Zu öffnende Bullaugen im Rumpf	• Elektrische Bilgepumpe
• Toilette mit Schmutzwassertank, Spüle mit Druckwassersystem & Dusche	• Ködervorbereitungsstation
• Cockpit-Flutlicht	• Heck-Tür
	• Zu öffnendes Vordeck-Bullauge
	• Fahrer-und Beifahrersitz
	• Feuerlöscher
	• Sitzanordnung Dinette

#### SMART Edition

- Komfortpaket Kabine
- Komfortpaket Cockpit
- Angelpaket

#### Angelpaket

- Deckwaschanlage
- Köderkasten System
- Kühlschubladen
- Angelstation (Zusätzliche Rutenhalter 4 Stück, Rutenhalter auf dem Dach des Steuerhaus (Raketenwerfer), Innenrutenhalter Regal)

#### Komfortpaket Kabine

- Kabinenvorhänge
- Kühlschrank
- Mikrowelle
- Kabinen Tisch
- Duschvorhang

#### Außenlicht Paket

- Suchscheinwerfer auf dem Kabinendach
- Integrierte Beleuchtung
- Hardtop-Docking Licht

#### Komfortpaket Cockpit

- Backbord-Klappsitz
- Steuerbord-Klappsitz
- Bug Polster

#### Cockpit Cruising Paket

- Cockpit Tisch
- Backbord und Steuerbordklappsitz
- Bugpolster
- Verschiebbare Hecksitzbank anstelle Fischstation

#### Elektronikpaket für Doppel-Steuerstand

- GPS/Chartplotter 9"
- Radio
- 7" GPS für zweiten Steuerstand

### PAKETE & OPTIONALE AUSSTATTUNG

#### Elektronikpaket für Einzel-Steuerstand

- GPS/Chartplotter 9"
- Radio

#### Optional Equipment

- Aufklappbare Deckkluke
- Duschvorhang
- Vessel View
- Landanschluss
- Diesel Generator
- Bugstrahlruder
- Elektrische Bug-Ankerwinde
- Elektrische Heck-Ankerwinde
- Rumpffarben-Upgrade
- Badeplattformverlängerung
- Diebstahlsicherungsauge
- Zweiter Steuerstand
- Sonnensegel
- Camperverdeck
- Abdeckung für zweiten Steuerstand
- Klimaanlage doppelte Leistung mit Landanschluss & Benzengenerator oder Diesengenerator
- Warmwasserbereiter
- Simrad Radar
- Skyhook digitaler Anker mit Vesselview
- Trimmklappen – elektrisch
- Geschlossener Wasserkreislauf (80L)
- Einzel Klimaanlage/Heizung über Landanschluß
- Klimaanlage mit Landanschluss & Benzengenerator oder Diesengenerator
- UKW-Funk

### MERCURY MOTORENANGEBOT

Einzelmotorisierungen	Doppelmotorisierungen	
225 HP Verado	150 HP Verado	225 HP Verado
250 HP Verado	175 HP Verado	250 HP Verado
300 HP Verado	200 HP Verado	
350 HP Verado		

# QUICKSILVER® CAPTUR

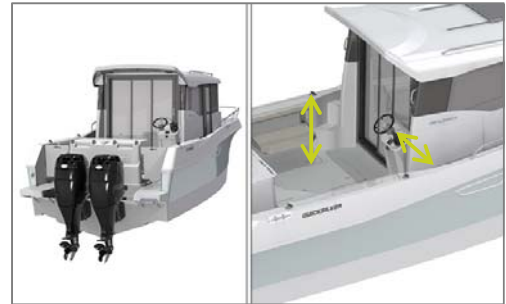
## 905 Pilothouse

Die Zeiten, als Sie zwischen Komfort und Performance, zwischen Angeln und Cruisen wählen mussten, sind vorüber. Mit dem 905 Pilothouse können Sie beides haben. Entworfen ohne Kompromisse für Angeln, Abenteuer und Spaß und das bei absoluter Sicherheit und Komfort. Das 905 Pilothouse ist auch für Fahrten außerhalb von Küstengewässern (Kategorie B) und für bis zu 10 Personen geeignet.

### SICHERHEIT

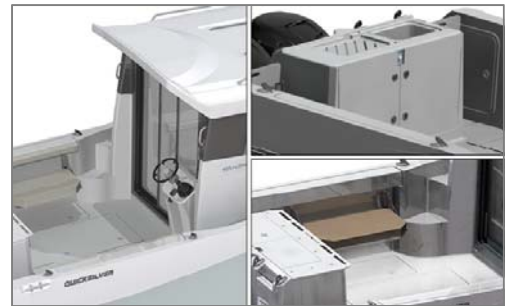
- Geeignet für Fahrten innerhalb und außerhalb von Küstengewässern (Kategorie B)
- Sicherheit wird gewährleistet durch hohe Freibords und praktische Relings
- Das hochwertige Elektronik-Paket beinhaltet GPS für genaue Navigation und VHF Funk für sichere Kommunikation
- Mercury Einzel- oder Doppelmotorisierungen mit bis zu 500 PS sorgen für sicheres und agiles Handling bei unterschiedlichsten Wetterbedingungen.
- Sichere Bewegungsfreiheit an Bord mit steuer- und backbordseitigen Durchgängen vom Heck bis zum Bug und sichere Bewegung im Heckbereich durch die Motorbilgen-Abdeckung

### FEATURES & VORTEILE



### KOMPROMISSLOSES ANGELN

- Durchdachte Fisch-Station mit Spüle, Schneidbrett, ausziehbarer Kaltwasserdusche, Messerhalter, Stauraum und Angelrutenhaltern
- Das Angelpaket Upgrade fügt einen Lebendfischkasten, ein Seewasser-Spülsystem, zusätzliche Angelrutenhalter und sicheren Stauraum für Angelruten in der Kabine, Kühlschubladen und zusätzliche Edelstahl-Angelrutenhalter hinzu
- Die Fisch-Station lässt sich auf Knopfdruck zurückfahren, um den Cockpit-Bereich zu vergrößern und die integrierten Fischkästen im Cockpit-Boden bieten Platz für Ihren Fang
- Der optionale Cockpit-Steuerstand erlaubt präzise Navigation und Kontrolle beim Angeln



### EXZELLENTER KOMFORT

- Reichlich Sitzgelegenheiten im Cockpit und am Bug
- Voll ausgestattete Bordküche mit Spüle, Kochstelle und optional mit Mikrowelle und Kühlschrank
- Übernachtungsmöglichkeiten für 6 Personen mit einem Full Size Schlafplatz für 2 Personen im vorderen Bereich, einem Full Size Schlafplatz für 2 Personen mittschiffs
- Öffnende Seitenfenster und Dachluke für Belüftung und natürliches Licht
- Heizung und/oder Klimaanlage für höchsten Komfort das ganze Jahr über
- Separate Nasszelle mit abgeschlossener Toilette und ausziehbarer Dusche
- Außenbeleuchtung im Cockpit für den nächtlichen Einsatz

